

PLIEGO DE BASES Y CONDICIONES PARTICULARES

Art. 1°).- PROCEDIMIENTO: Subasta Electrónica Inversa N° – Expte. N° 007.362/2020.-

Art. 2°).- OBJETO: La Municipalidad de Córdoba, a través de la Secretaría de Gestión Ambiental y Sostenibilidad, gestiona la adquisición de **ASIENTOS DE CAUCHO PARA HAMACAS** con destino a la Dirección de Espacios Verdes.-

Los ítems a cotizarse con sus respectivas cantidades se detallan en las Especificaciones Técnicas adjuntas.-

Art. 3°).- FECHA DE SUBASTA: será la que se establezca en la publicación del llamado.-

Art. 4°).- HORA DE INICIO Y FINALIZACIÓN DE LA SUBASTA: será la que se establezca en la publicación del llamado.-

Art. 5°).- MARGEN MÍNIMO DE MEJORA DE OFERTAS: será el que se establezca en la publicación del llamado.-

Art. 6°).- FORMA, LUGAR Y PLAZO DE CONSULTA: Las aclaraciones, observaciones y reclamaciones a los pliegos de bases y condiciones particulares que los oferentes juzguen pertinentes, deberán ser formuladas según se detalla a continuación:

- Forma y Lugar de Consulta: ingresando al portal de subastas del municipio con su usuario y contraseña. Las mismas serán respondidas y quedarán visibles para todos aquellos oferentes que se encuentren registrados en dicho portal.-
- Plazo de Consulta: hasta VEINTICUATRO (24) horas previas a la apertura de lances.-
- Referentes para contacto:
 - Cuestiones relacionadas con las condiciones generales y particulares:
Dirección de Compras y Contrataciones, Tel. 0351-4285600 – Interno 1934
Correo electrónico: faner_c@cordoba.gov.ar
 - Cuestiones relacionadas con las especificaciones técnicas:
Dirección de Espacios Verdes – Tel. 433-3306/07

Art. 7°).- FORMA DE COTIZAR: Los oferentes deberán cotizar en PESOS el precio unitario del producto ofrecido, incluyendo el Impuesto al Valor Agregado (IVA), flete, acarreo y todo otro gasto hasta la entrega total de lo adjudicado.-

Art. 8°).- DOCUMENTACIÓN ADICIONAL: El oferente que haya quedado primero según el acta de prelación final, deberá enviar a la Dirección de Compras y Contrataciones, además de lo indicado en el Art. 11° de las condiciones generales, la documentación adicional que a continuación se detalla:

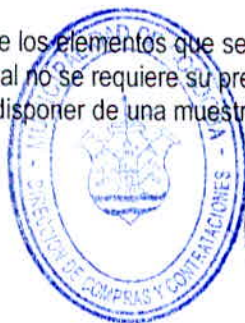
- Folletos descriptivos, catálogos, etc., y toda otra identificación que permita individualizar de manera clara e inequívoca cada uno de los elementos cotizados y/o indicar las características que permitan identificar el artículo ofrecido, tales como nombre comercial, marca, modelo, etc.-

Dicha documentación será considerada parte integrante de la propuesta y obligará al Proponente por lo que en ella especifique, siempre que no contradiga lo que en la propuesta se establezca.-

Los elementos ofrecidos que no cuenten con esas especificaciones incurrirán en causal de rechazo por resultar indeterminada la oferta.-

Art. 9°).- MUESTRAS: Las características de los elementos que se adquieren, hacen prácticamente imposible la presentación de muestras, en razón de lo cual no se requiere su presentación.-

No obstante ello, los Proponentes deberán disponer de una muestra representativa de cada artículo ofrecido, en



JOSÉ LUIS GACCIA
Jefe de Departamento
Contrataciones de Obras Públicas
Dirección de Compras y Contrataciones
MUNICIPALIDAD DE CÓRDOBA

su local de ventas, para evaluación y control de calidad previo a la preadjudicación, para el caso de que el Organismo requirente lo considere necesario para la emisión del informe técnico de las propuestas.-
La Municipalidad podrá solicitar ampliación de cualquiera de los requisitos indicados en el caso de considerarlo necesario.-

Art. 10°).- PLAZO y LUGAR DE ENTREGA: El Adjudicatario deberá efectuar la entrega en el Depósito de la Dirección de Espacios Verdes, sito en Pasaje Los Carolinos s/n – Parque Sarmiento – B° Nueva Córdoba, dentro de los QUINCE (15) días posteriores a la notificación de la Orden de Provisión.-

Art. 11°).- GARANTÍA: El Adjudicatario garantizará la calidad de los materiales a entregar a la Municipalidad. En caso de fallas deberá proceder al reemplazo de los elementos que denuncie la Dirección de Espacios Verdes, en el plazo que dicha Repartición indique en cada caso para su reposición.-
Expirado el plazo para la reposición del material, el adjudicatario se hará pasible de una multa equivalente a la que se aplica por mora en el plazo de entrega.-

Art. 12°).- CRITERIO DE ADJUDICACIÓN: Por renglón.-




JOSE LUIS CACCIA
Jefe de Departamento
Contrataciones de Obras Públicas
Dirección de Compras y Contrataciones
MUNICIPALIDAD DE CÓRDOBA



Dirección de Compras y Contrataciones
Secretaría de Economía y Finanzas
Avenida Marcelo T. de Alvear 120, 9 piso. CP 5000 Córdoba, Argentina.
Teléfono: 0351 4285600 Int 1930 al 1946 - www.cordobagobar

ESPECIFICACIONES TÉCNICAS

Renglón	Descripción	Unidad de Medida	Cantidad
1	Asiento de caucho para columpios [medidas y características según plano adjunto]	UNIDAD	500
2	Asiento de caucho para bebés columpios [forma pañal, medidas y características según plano adjunto]	UNIDAD	150



[Handwritten Signature]
JOSÉ LUIS GACCIA
Jefe de Departamento
Contrataciones de Obras Públicas
Dirección de Compras y Contrataciones
MUNICIPALIDAD DE CÓRDOBA



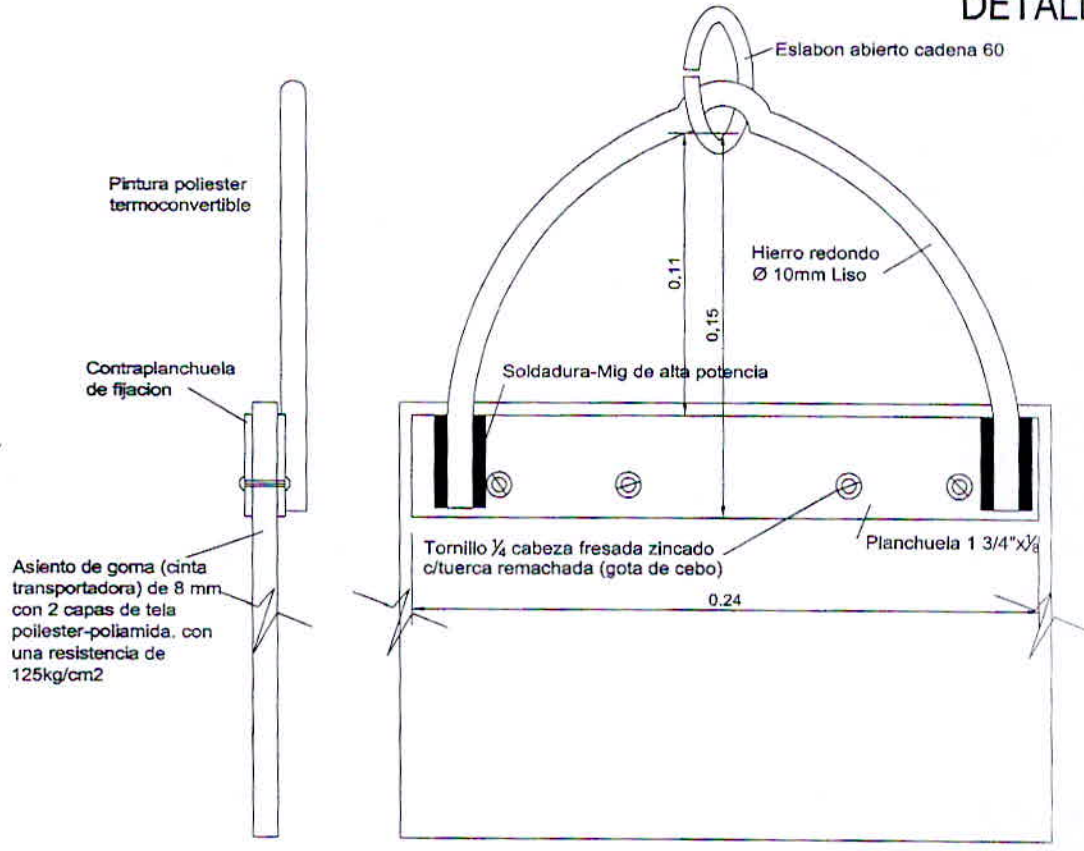
Kena



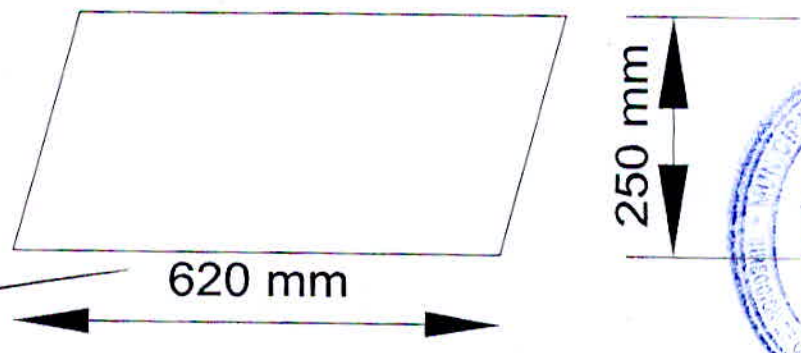
Dirección de Espacios Verdes
Pje Los Carolinos s/n - Pque. Sarmiento
Tel.: 4334373 / 4333307 int. 9250/9252
www.cordoba.gov.ar

Exp. N° 007362 Año 20 Folio 19

DETALLE ASIENTO



Dimension goma



[Signature]
ARG. JORGE MARCELO RAMOS
 JEFE DIV. EST. Y PROJ.
 A/C SECCION COMPRAS
 DIRECCION DE ESPACIOS VERDES
 MUNICIPALIDAD DE CORDOBA

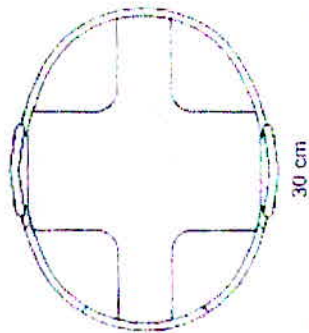
Plano N°	Escala:	Fecha:	DETALLES JUEGOS INFANTILES
PROYECTO: Departamento de Estudios y Proyectos			
Jefe Dpto: Arq. Horacio Pucheta Lascano			
Director: Javier Mc Kena			



Exp. N° 007362 Año 20 Folia

DETALLE ASIENTO BEBE

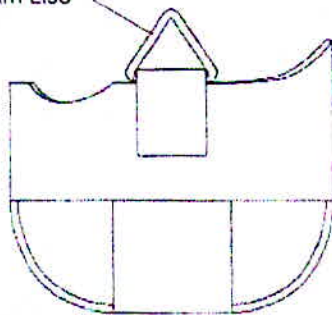
20



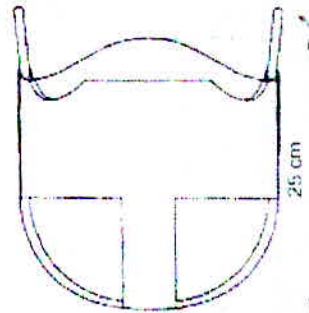
30 cm

VISTA SUPERIOR

Hierro redondo
Ø 8 mm Liso



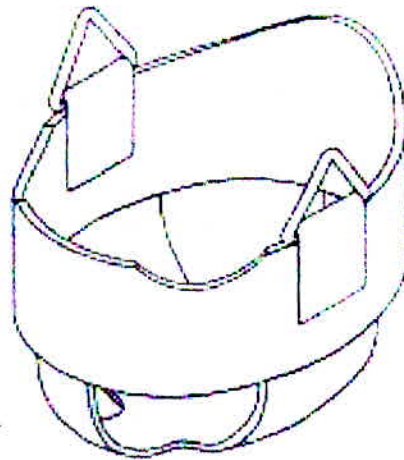
VISTA LATERAL



25 cm

VISTA FRENTE

Asiento de goma (dinta
transversal) de 8 mm
con 2 capas de tela
poliéster-poliámidas, con
una resistencia de
125kg/cm2



PERSPECTIVA



[Signature]
JORGE MARCELO RAMOS
JEFE DIV. EST. Y PROJ.
A/C SECCION COMPRAS
DIRECCION DE ESPACIOS VERDES
MUNICIPALIDAD DE CORDOBA

Plano N°	Equipo	Fecha
PROYECTO: Departamento de Estudios y Proyectos		
Jefe Dpto. Arq. Horacio Pucheta Lascano		
Director: Javier Mc Kern		

DETALLES JUEGOS INFANTILES